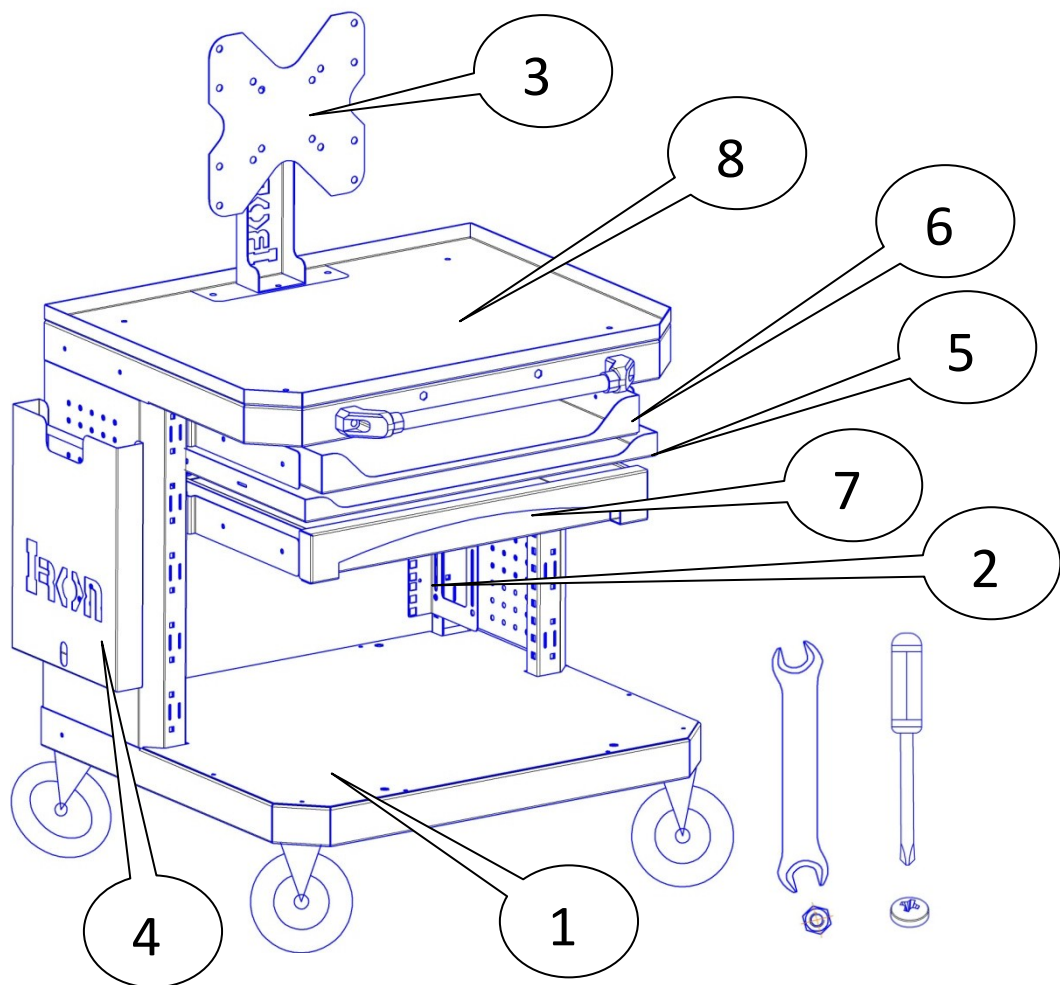


Тележки компьютерные COMTEX

Инструкция по сборке



На тележку необходимо поставить колеса и ручку. Кронштейн под ор (поз.3) и лоток (поз.6) совместно не устанавливаются.

1



16x

Винт М8х16 Zn
DIN 933
01



16x

Шайба 8 Zn
DIN 125
02



2x

Колесо FC 125
неповоротное без
тормоза (платка)
03



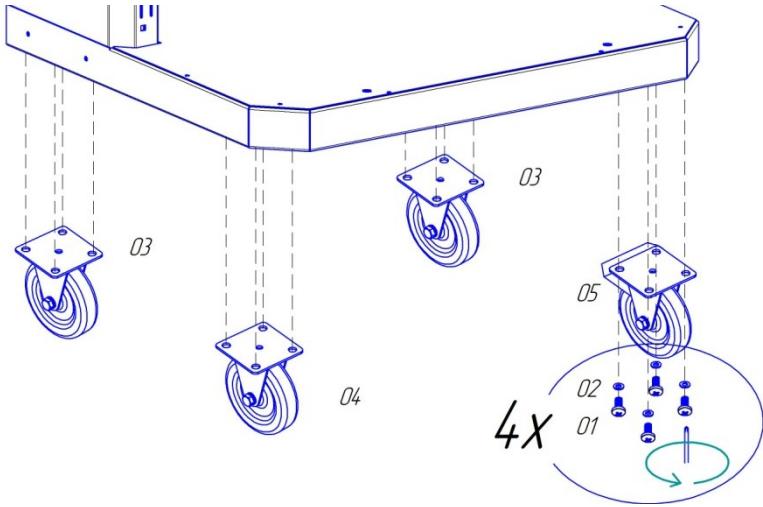
1x

Колесо SC 125
поворотное без
тормоза (платка)
04



1x

Колесо SCb 125
поворотное с
тормозом (платка)
05



2x

Болт М8х25 Zn
DIN 933
01



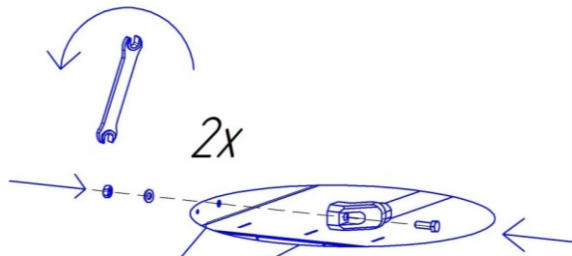
2x

Шайба 8 Zn
DIN 125
02



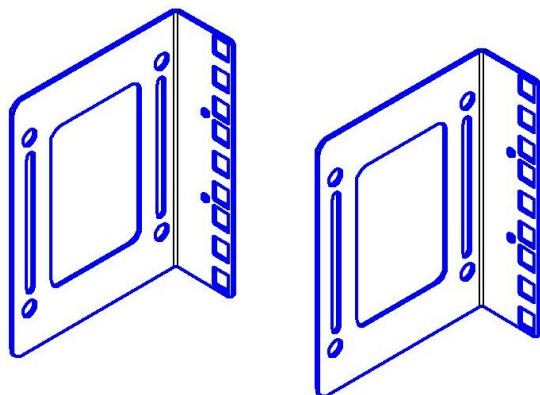
2x

Гайка М8
DIN 934
03



Кронштейны для RACK модуля (к-т)

2



4X

Винт М6х12 Zn
DIN 7985
01



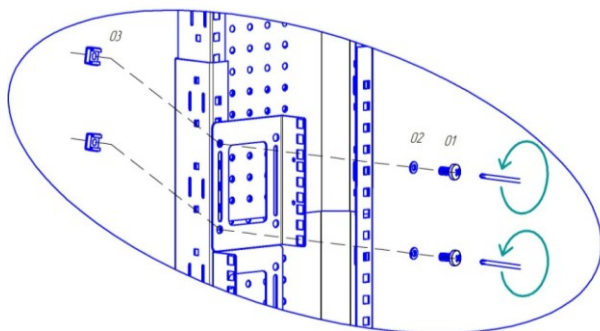
4X

Шайба 6 Zn
DIN 125
02



4X

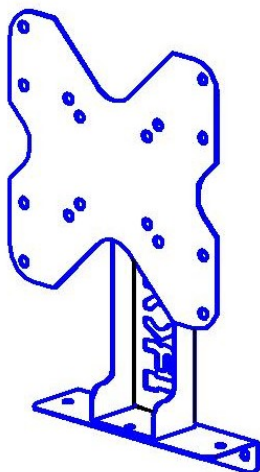
Гайка кузовная М6
1,7-2,7
03



Кронштейны имеют два варианта установки. Эти два варианта представлены на рисунке.

Кронштейн под монитор №1

3



6x

Винт М6х12 Zn
DIN 7985
01



3x

Болт М6х12 Zn
DIN 933
02



9x

Шайба 6 Zn
DIN 125
03



2x

Гайка М6 Zn
DIN 934
04



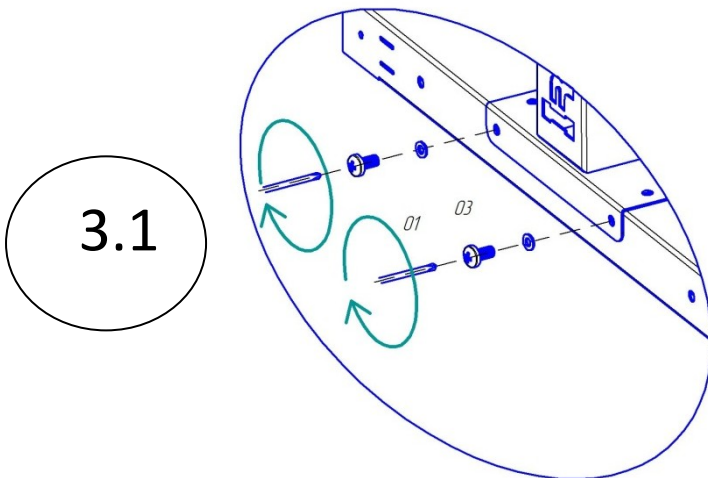
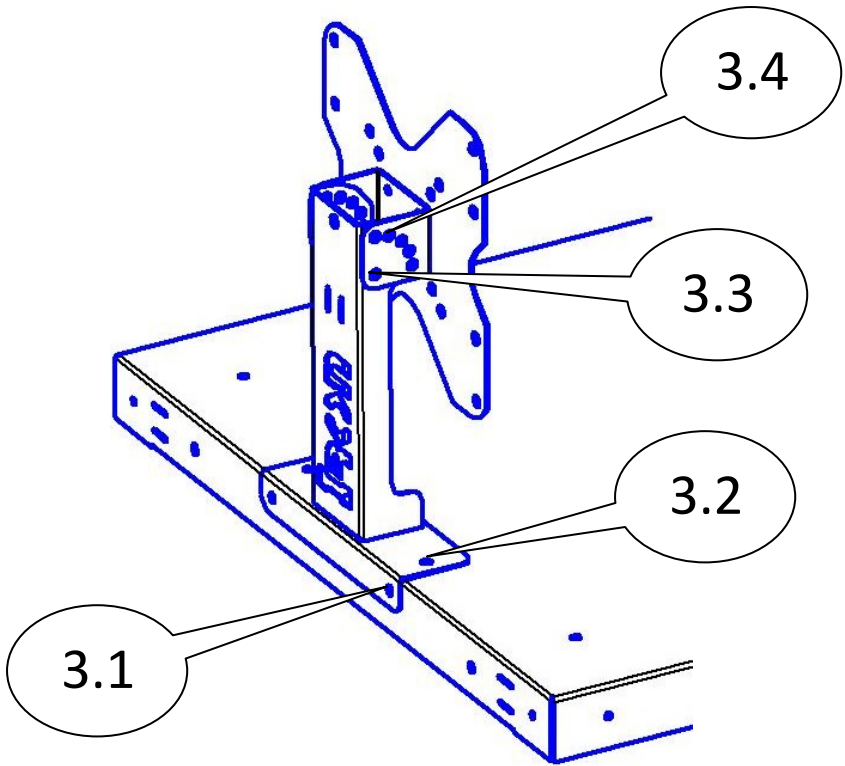
2x

Гайка-барашек М6
DIN 315
05

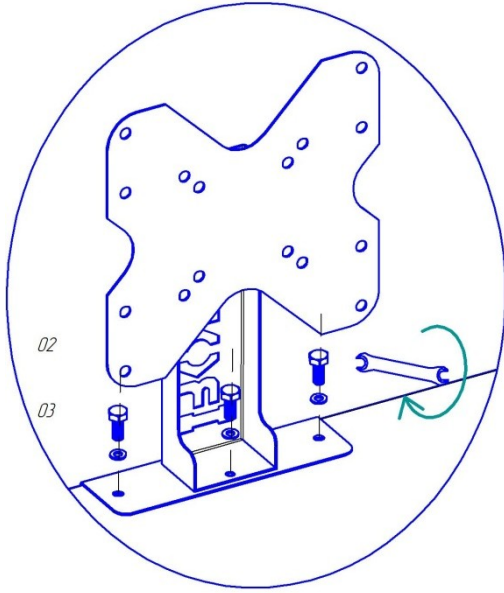


4x

Винт М4х12 Zn
DIN 965
06

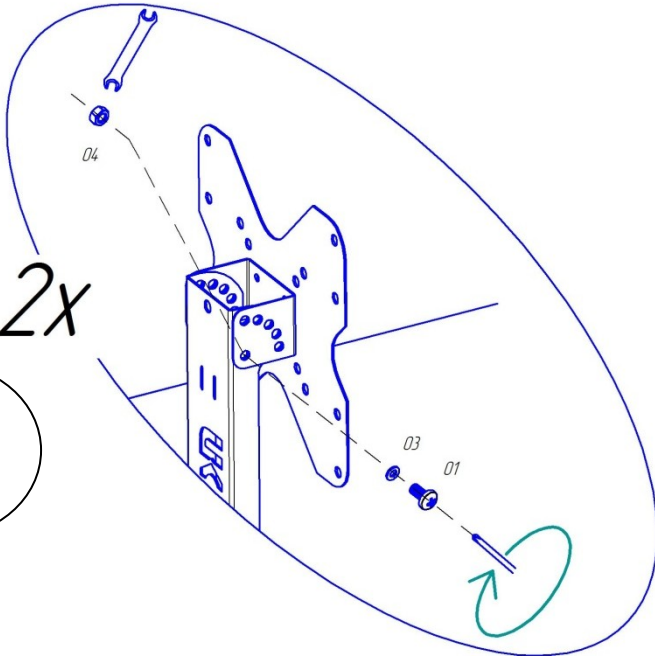


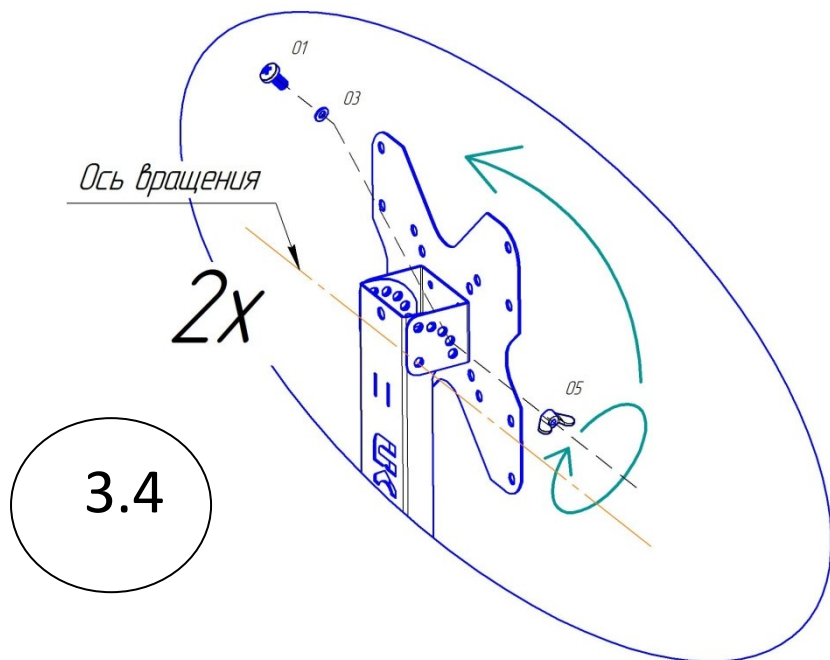
3.2



2x

3.3





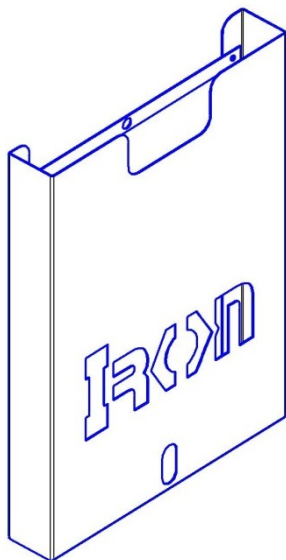
Для регулировки угла наклона монитора необходимо, следуя рис.3.4, открутить гайки-барашки, извлечь винт и шайбу, выставить угол и снова закрепить подвижную часть кронштейна.

Для крепления монитора к кронштейну применяются винты 06.

Конструкция кронштейна позволяет его устанавливать и на столешницу. Для этого необходимо поставить его на край столешницы и, используя имеющиеся отверстия в его основании, закрепить при помощи шурупов (в комплект монтажный не входят).

Карман для документов формата А4

4



2x

Винт М6х12 Zn
DIN 7985
01



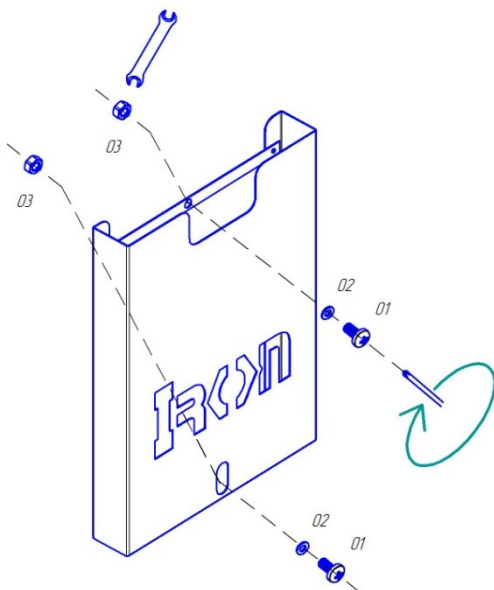
2x

Шайба 6 Zn
DIN 125
02



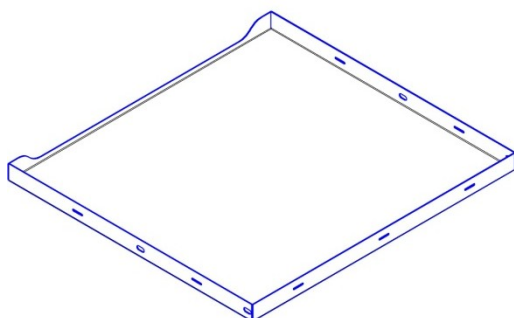
2x

Гайка М6 Zn
DIN 934
03



Полка COMTEX 480x520

5



4x

Винт М6х12 Zn
DIN 7985
01



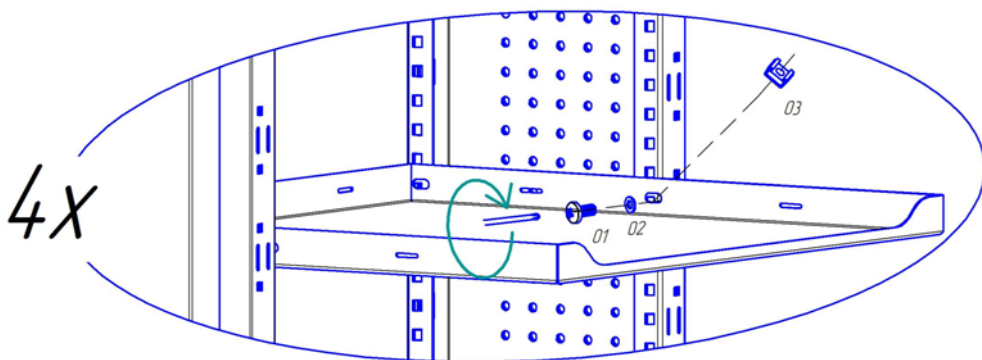
8x

Шайба 6 Zn
DIN 125
02



4x

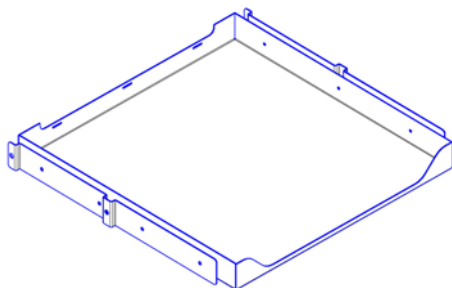
Гайка кузовная М6
1,7-2,7
03



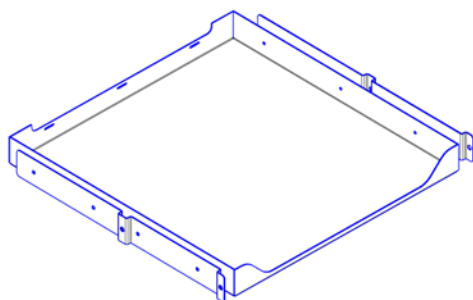
Требуется 4 шайбы поз.02, оставшиеся 4 шайбы являются дополнительными и необходимы для уменьшения зазора (по необходимости).

Полка выдвижная 450x570 COMTEX

6.1



6.2



6x

Винт M5x12 Zn
DIN 965
01



6x

Гайка M5 DIN 1587
колпачок
02



6x

Шайба 5 Zn
DIN 125
03



4x

Винт M6x12 Zn
DIN 7985
04



4x

Шайба 6 Zn
DIN 125
05

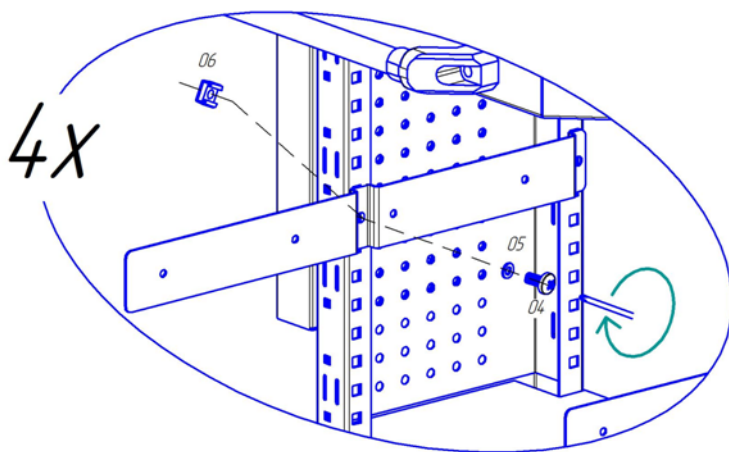


4x

Гайка кузовная M6
1,7-2,7
06

Есть два варианта установки полки. На рис. на стр.1 изображен первый вариант. При втором варианте полка устанавливается наоборот (рис. 6.2).

Первый этап сборки – установка кронштейнов на стойки. Для двух вариантов установки полки кронштейны занимают одинаковое положение.



Второй этап сборки – установка неподвижной части направляющей. Необходимо, нажав на фиксатор на направляющей, снять неподвижную часть. Затем её необходимо закрепить на кронштейне при помощи винтов поз.01, гаек поз. 02 и шайб поз.03, используя отверстия на направляющей диаметром 6 мм и соосные отверстия на кронштейне. Затем необходимо поставить полку.

